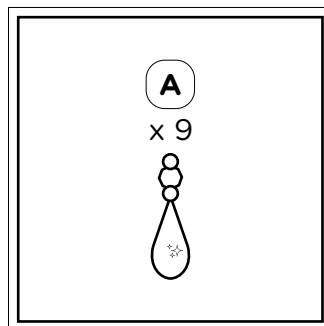
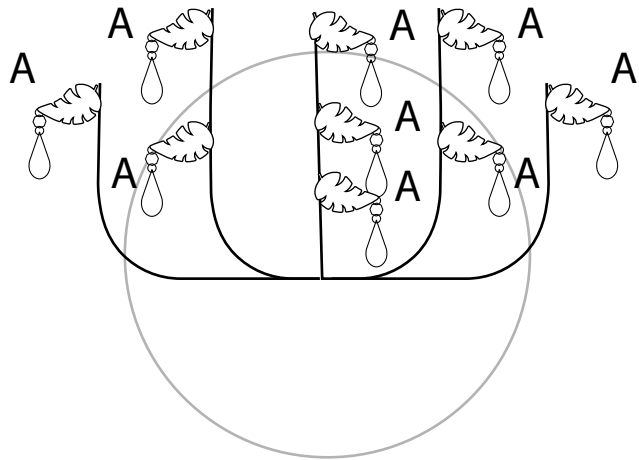
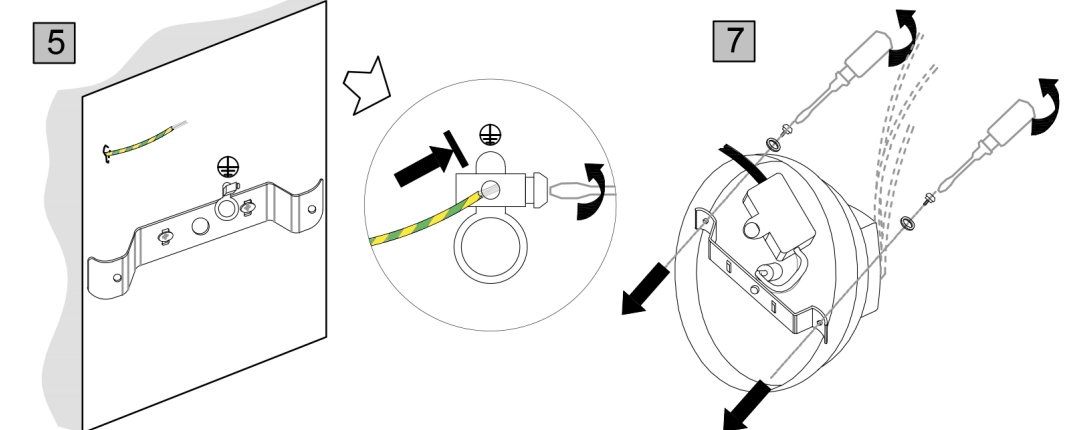
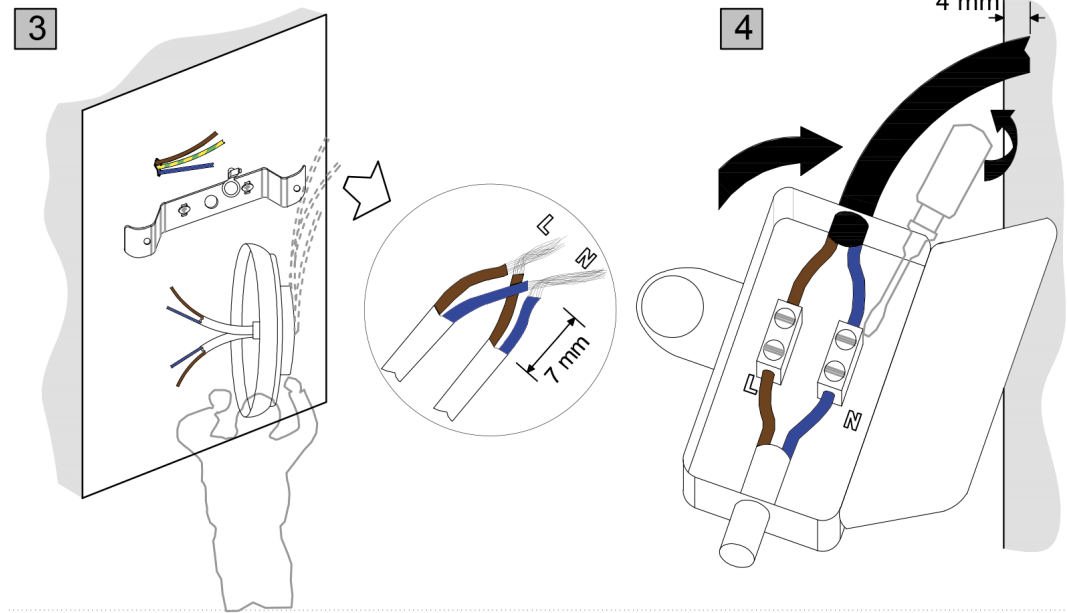
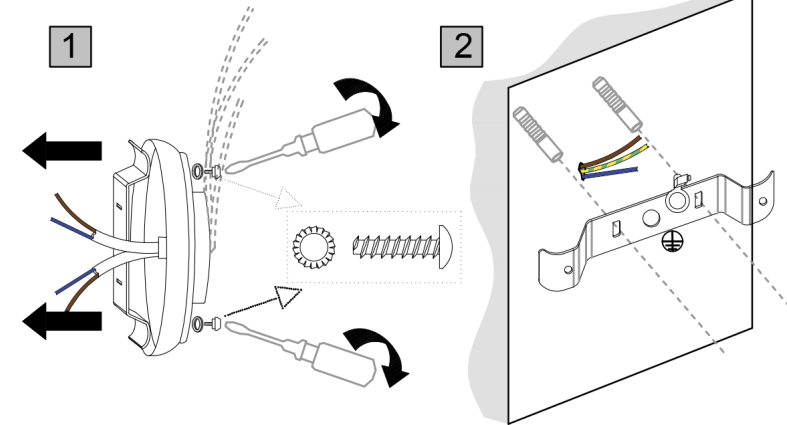
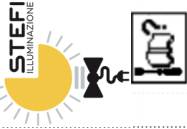


Istruzioni montaggio cristalli  
Crystals assembly instructions  
4864/AP



Istruzioni montaggio





**STEF ILLUMINAZIONE SRL**

[www.stefilluminazone.it](http://www.stefilluminazone.it)



**ISTRUZIONI DI MONTAGGIO** - Togliere la corrente dalla rete 1 staccare la spina. Montare l'apparecchio seguendo il disegno allegato e la numerazione rispettando le avvertenze.

1) Fermare la staffa con le viti. 2) mettere il tubo nella parete e cablare (> ). 3) Chiudere la scatola morsetteria. 4) bloccare il rosone) il corpo con rondelle dentate e viti. B) Inserire i diffusori e le lampadine con i Watt indicati e solo dopo chiudere l'interuttore) inserire la spina.  
2) Inserire il diffusore (se c'è). 3) Inserire la lampadina con i Watt indicati e solo dopo riattivare la corrente della rete 1 riattaccare la spina.



**AVVERTENZE DI UTILIZZO E MANUTENZIONE**



L'apparecchio d'ILLUMINAZIONE è sicuro solo se usato all'interno e in ambienti asciutti, privi di liquidi, gas e polveri, non coperto e installato da persona addestrata, nel rispetto della destinazione d'uso e delle norme di manutenzione, non comperare quando è nell'imballo. L'apparecchio non è un giocattolo; i materiali dell'imballo possono essere pericolosi (rischio di soffocamento, ...), non lasciarli a portata dei bambini.  
**Conservare le istruzioni per la manutenzione.**



A fine vita è "Rifiuto di Apparecchio Elettrico e Elettronico" (RAEE). Non gettare nell'indifeso feroenziato. Riciclare è rispettare l'ambiente e la legge (DIR96/02/CEE); informarsi sui punti di raccolta differenziata previsti dalla legge ("abuso è punibile. Art 50 e seg Digs 22/87).



CE significa "apparecchio conforme a Dir./Reg. 2014/35/UE mod. 2006/95/CE (LVD), 2014/30/UE mod. 2004/108/CE (EMC), 2006/25/EC (Photobiological safety), Reg. 1907/2006/CE (REACH)



ciò ha superato le prove di elevata sicurezza, salute e tutela dell'ambiente previste dalla UE



Far sostituire immediatamente da persona qualificata parti difettose/rotte con parti originali, ma solo a freddo e a interruttore aperto (spina tola, richiuderlo) inserire la spina, solo con le lampade inserite ma marcate con i Volt e Watt e/o mA specificati, per evitare surriscaldamento. Per la pulizia utilizzare sempre un panno asciutto e senza utilizzare detersivi abrasivi.



In apparecchi con terra (classe I) collegare il cavo a una presa dotata di terra.



In classe di isolamento II, "le parti metalliche esposte non devono andare in contatto con parti dell'installazione elettrica collegate al conduttore di terra dell'impianto".



Marrone=L=Fuoco, Celeste=N=Neutro, Giallo-Verde=E=Terza



Per alligene: 1 Usare solo lampade auto - protette, 2 Evitare rischi di incendio e di eccessi UV; non usare lampade identificate per uso solo in apparecchi chiusi



Apparecchio adatto al montaggio su superfici normalmente infiammabili (60598-1vecchia)



Con questo simbolo: rispettare la distanza minima fra lampada e oggetti illuminati"  
**IMPORTANTE** per la sicurezza: controllare il peso del corpo e verificare che il soffitto o la parete lo sostenga con un ampio margine



Le custodie sono conformi alla norma EN 60695-2-12:2001 e superano la prova del filo incandescente a 650°C



Per apparecchi con schermo. Usare l'apparecchio solo con schermo di protezione e "SOSTITUIRE GU SCHERMI DI PROTEZIONE DANNEGGIATI" con altri originali.



Se la morsetteria di alimentazione non è inclusa o non è montata: Utilizzare una scatola morsetteria chiusa e certificata. "L'installazione può richiedere personale qualificato"



La sorgente o il fascio di luce non devono essere guardati direttamente né con strumenti ottici che concentrano il fascio, fascio di luce.



In rosone con morsetteria e tubetto, la lunghezza dei cavi di rete deve garantire che il tubo isolante entri nel muro per 4 mm min.



In classe II: se il cavo dell'apparecchio deve essere collegato al box morsetteria l'isolamento supplementare deve entrare nel box per 2,5 mm MIN (sguainatura 8 mm max).



**LAMPAD E INFORMAZIONI ETICHETTA ENERGETICA**



Classe Energetica EEL secondo la Direttiva UE 125/2009/CE Reg. 874 & 1194/2012UE



Reg. CE 244/2009 – Lampade per sostituzione: efficienza energetica complessiva, apertura e regolazione della luce apparecchi, sono determinate dalla progettazione dell'apparecchio.



Contattaci per altre informazioni e assistenza.



Für andere Sprachen kontaktieren Sie uns bitte. Diger dilleriğin bize ulaşın 1. Для других языков, пожалуйста, свяжитесь с нами 1. Za druge jezike, se obrnite na nas



العنايت ايجز لروى الصوال بينا

**STEF ILLUMINAZIONE SRL - Via Provie per Fomacette, 25 56010 Vicopisano (PI) ITALY - [www.stefilluminazone.it](http://www.stefilluminazone.it) - [info@stefilluminazone.it](mailto:info@stefilluminazone.it)**



**MONTAGE INSTRUCTIONS** – Turn off the power from the mains 1 pull the plug. Mount the fixture following the design shown here and in the order of the number, respecting the cautions.

1) Stop the bracket with screws. 2) put the pipe in the wall and do the wiring (> ). 3) Close the terminal box. 4) lock the canopy (the body) to the bracket with toothed washers and screws. B) Insert the diffusers and the bulbs with Watt indicated and only after closing the switch 1 plugging.

1) Place the appliance on a stable floor or table. Insert the diffusers (if any). 2) Insert the diffusers. 3) Insert the bulb with Watt indicated and only after turn on the power from the mains 1 the plug.

**WARNING AND MAINTENANCE INSTRUCTIONS**

The LIGHTING fixture must be used only indoor and installed in dry location, free of liquids, gas and dust, not covered, and installed by qualified technicians and used only for the purpose for which it was designed and in respect of maintenance instructions, do not connect while it is in the packaging. The luminaire is not a toy; packing materials may constitute a hazard (risk of suffocation, abrasion, etc.) and must not be left within reach of children.  
**Keep a copy for maintenance.**

At the end of its life its "Waste Electrical and Electronic Equipment" (WEEE). Do not throw into the undifferentiated. Environmental and law (DIR 96/02/EEC) respect enquiry and recycle in the separate collection (The abuse at EU is punishable).

CE means "Apparatus complying with Dir. / Reg. 2009/125/UE-2010/30/UE-Reg.2012/874-ErP-2012/1194 (Energy Label), 2011/65/UE (RoSH), 2012/19/UE (RAEE), 2014/35/UE mod. 2006/95/CE (LVD), 2014/30/UE mod. 2004/108/EC (EMC), 2006/25/EC (Photobiological safety), Reg. 1907/2006/CE (REACH)

i.e. Has passing the testing requirements of high safety, health and environmental protection provided by the EU

To replace immediately by a qualified, the defective/ craked parts with original parts, but only cold and open the main switch (plug removed, then close) Insert the plug, only with lamps included. Insert only the lamps marked with the V and W and/or mA specified, to avoid overheating. For cleaning always use a dry cloth and do not use harsh detergents.

For devices with earthing (Class I), connect the power cord to an outlet with a ground.

For Fixture with class II insulating rating (IEC417). Exposed metal parts must not come into contact with parts of the electrical system connected to a ground conductor.

Brown = L = phase, Light blue = N = Neutral, Yellow-Green = E = Earth

For Halogenlamp, 1-Symbol for use self-shielded lamp only. 2 To avoid fire risk and UV radiation excess, do not use lamp for closed luminaires only.

The luminaire can be installed on normally flammable surface (60598-1 old ed.)

With this symbol: expect the minimum distance indicated between lamp and illuminated objects."  
**IMPORTANT WARNING:** check the weight and make sure the ceiling or walls are able to maintain weight, with a large safety margin.

The enclosures are compliant with standard EN 60695-2-12:2001 and pass the glow wire test at 650 ° C

For shielded Luminaires. The lights must be complete with protective glass; "Replace the glass immediately if it cracks or otherwise deteriorates" with original parts.

If the power terminal block is not included or not mounted: Use the terminals block box closed and certificate. "The installation may require qualified personnel".

The source of the light beam should not be viewed directly, nor with optical instruments that concentrate the beam light beam.

In rosettes with terminal block with box and tubes, the length of the mains cables must ensure that the insulating pipe is inserted into the wall to 4 mm min.

For Class II luminaires: if the cord cable must be connected to the terminal box, the additional insulation must enter the pits to 2.5 mm MIN (stripping 8 mm max).

**LAMP BULB AND ENERGY LABEL INFOS**

Energy Class EEL according to EU Directive 125/2009/CE Reg. 874 & 1194/2012UE

Reg. CE 244/2009 – Lamps for replacement: the overall energy efficiency, the light distribution and the dimming of the devices that use these lamps are determined by the design of the device

Please contact us for more information and assistance.